

Manual de pré-requisitos de instalação de equipamentos Dexis





Sumário

Requisitos e observações (Para todos os equipamentos).....	4
Agendamento da instalação.....	4
Alteração da data de instalação.....	4
Computador (Não fornecido com o produto).....	4
Embalagem.....	4
Não cumprimento do manual.....	4
pré-requisitos de instalação do equipamento OP 3D™.....	5
Dimensão e peso.....	5
Adequação da sala.....	5
Dimensão.....	6
Nobreak (Não fornecido com o produto).....	7
Computador de Aquisição OP 3D (Não fornecido com o produto).....	7
Computador de laudo OP 3D (Não é fornecido com o produto).....	8
Pré-requisitos de instalação do equipamento OP 3D PRO™.....	9
Dimensão e peso.....	9
Adequação da sala.....	9
Dimensão.....	10
Nobreak (Não fornecido com o produto).....	11
Computador (Não fornecido com o produto).....	11
Computador de Aquisição OP 3D Pro (Não fornecido com o produto).....	11
Computador de laudo (Não é fornecido com o produto).....	12
Pré-requisitos de instalação do equipamento OP 3D Vison™.....	13
Dimensão e peso.....	13
Adequação da sala.....	13
Nobreak (Não fornecido com o produto).....	14
Computador de laudo e/ou para cadastro de paciente OP 3D Vision (Não é fornecido com o produto).....	14
Pré-requisitos de instalação do equipamento Scan eXam™.....	15
Dimensão e peso.....	15
Adequação da sala.....	15
Computador de Aquisição (Não é fornecido com o produto).....	16
Pré-Requisitos de instalação do equipamento Scan eXam™ One.....	17

Dimensão e peso	17
Adequação da sala	17
Computador de Aquisição (Não é fornecido com o produto).....	18
pré-requisitos de instalação do equipamento X-Guide™	19
Dimensão e peso	19
Adequação da sala	19
Nobreak (Não fornecido com o produto)	20
pré-requisitos de instalação do equipamento FOCUS™	21
Dimensão e peso	21
Adequação da sala	21
Nobreak (Não fornecido com o produto)	21
Pré-Requisitos de instalação do equipamento IS 3600 e IS 3700	22
Adequação da sala	22
Computador de Aquisição (Não é fornecido com o produto).....	22



Requisitos e observações (Para todos os equipamentos)

Agendamento da instalação

Após a confirmação dos pré-requisitos descrito neste documento por parte do comprador, será firmada a data de instalação com o cliente, onde serão planejados todos os trâmites de viagem. Todo este processo ocorre através de contato via e-mail.

Para confirmar o agendamento da instalação deve-se: Para confirmar o agendamento da instalação deve-se:

- Responder ao e-mail em que este documento foi lhe enviado, respondendo todos os itens solicitados no corpo do e-mail.
- Confirmar com pelo menos 10 dias de antecedência para os trâmites de agendamento da instalação.

Alteração da data de instalação

A remarcação da data de instalação deve ocorrer com antecedência de no mínimo 05 dias antes da data agendada para a instalação. Caso haja custos para a remarcação requerida referentes à viagem (remarcação passagens aéreas, multa por quebra de reserva de hotel ou locação de carro, entre outros valores), ele será de total responsabilidade do cliente.

Computador (Não fornecido com o produto)

É de responsabilidade do comprador disponibilizar acesso à internet junto com o computador de aquisição, para que seja feita a ativação do software, acesso remoto do técnico para instalação, configuração do equipamento.

Orientações:

- Monitor: quanto maior a resolução e o tamanho do monitor, melhor a qualidade de imagem;
- Para conectar seu CliniView a estações remotas, o sistema operacional entre estes computadores deve ser idêntico;
- O computador de aquisição deve ser de uso exclusivo para aquisição de imagens. Acesso a e-mail, web sites, jogos, redes sociais, softwares desconhecidos e pen drives são ponte para malwares e vírus que podem ocasionar danos ao sistema operacional ou ao software de aquisição.

Embalagem

É de responsabilidade do comprador:

- disponibilizar as caixas no local onde o equipamento será instalado. Caso estejam em andares diferentes ou em Locais diferentes, as caixas não serão transportadas e/ou transferidas para o local da instalação pelo técnico instalador, sendo necessário disponibilizar pessoas para a alteração de local do mesmo,
- Manter a caixa do equipamento **lacrada** e em local apropriado.

Não cumprimento do manual

Caso o técnico instalador identifique que algum dos itens solicitados esteja fora dos parâmetros que impeçam o início ou a conclusão da instalação, todos os custos referentes a uma nova visita ou a remarcação de passagem aérea, multas por quebra de agenda com hotel ou locação de automóvel entre outros, serão de responsabilidade do cliente.



pré-requisitos de instalação do equipamento OP 3D™



Dimensão e peso

Observe as medidas das embalagens (Comprimento X Largura X Altura).

Pan / Tele

- Caixa 01: 1220 x 770 x 1100 mm / Peso 179kg
- Caixa 02: 1220 x 770 x 538 / Peso 63kg

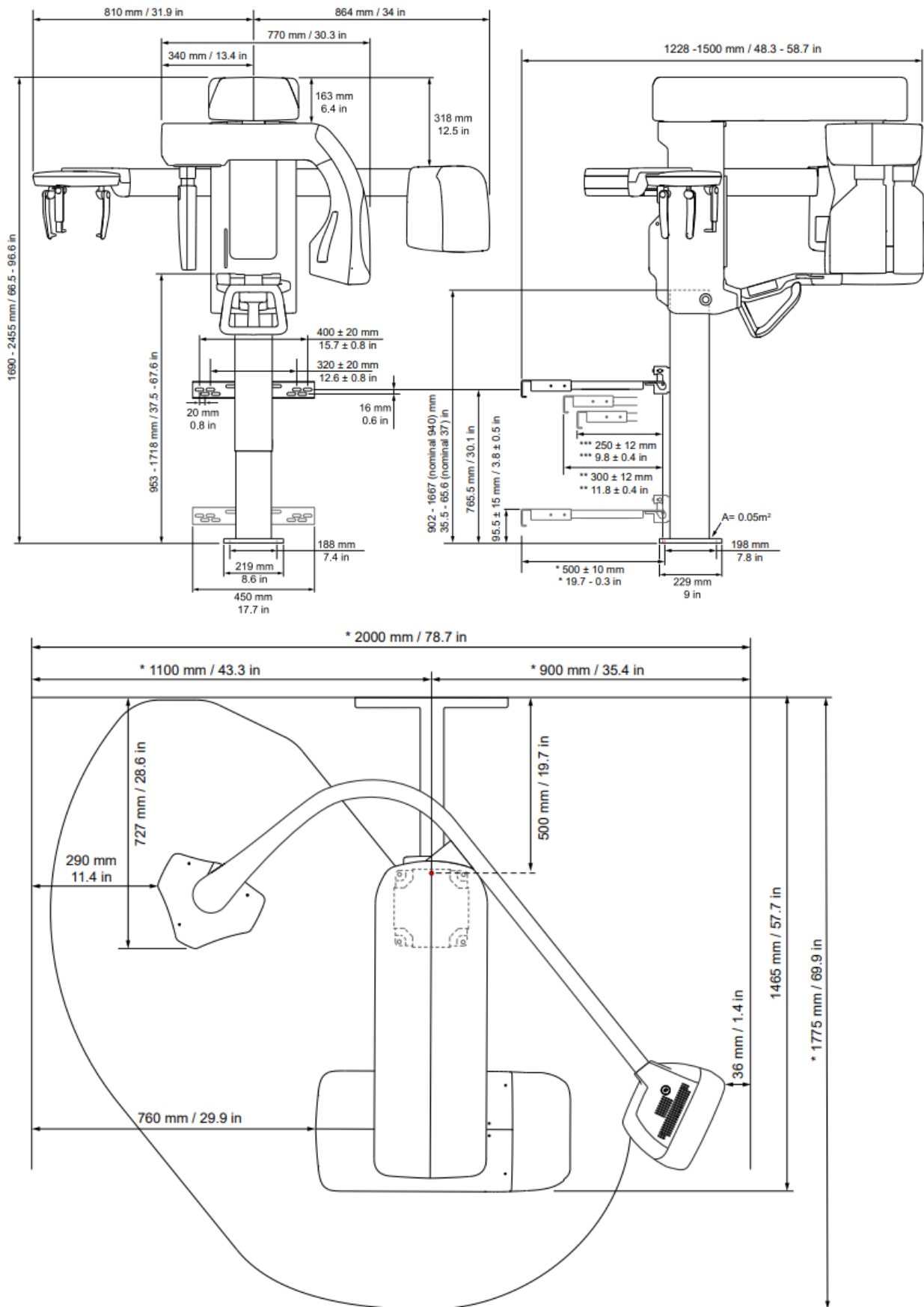
Pan

- Caixa 01: 1220 x 770 x 1100 mm / Peso 179kg

Obs. As máquinas com tomografia devem ser adicionadas um peso médio de 43 KG

Adequação da sala

- Rede elétrica com aterramento conforme ABNT;
- Aparelho de ar-condicionado dimensionado para sala;
- Disponibilidade de um cabo de rede com internet junto ao computador equipamento;
- Espaço físico suficiente para acomodar o produto, com base nas dimensões demonstradas;
- A Parede deve ser de alvenaria, pois o equipamento é preso à parede por meio de suporte metálico;
- Duto para passagem de cabo ethernet entre o equipamento e o computador de aquisição;
- Disparador adicional, caso a clínica deseje deve ser instalado um botão tipo campainha e passar o fio até o pé da máquina do equipamento.
- Lâmpada, caso necessário o Cliente deve disponibilizar a instalação elétrica da lâmpada energizada e o fio de retorno da lâmpada estar disponível no pé da máquina (a máquina age somente como interruptor)
- cabo de rede de 2,5 metros: caso a distância percorrida pelo cabo entre a máquina e o computador de aquisição seja maior que 2,5 metros deve ser fornecido pelo cliente um cabo de rede CAT 6 do tamanho necessário com uma sobra de 2,5 metros para ligação na máquina.
- Peso do equipamento: 245 kg.

Dimensão


**Nobreak (Não fornecido com o produto)**

- Potência: 5 KVA;
- Tensão de Saída: 220 Volts;
- Plug de saída 20A Padrão ABNT
- Com dupla conversão, Online;
- Com Transformador Isolador;

A instalação do mesmo deve seguir os requisitos do fabricante para operação e ser instalado por um técnico autorizado da marca, não é possível realizar a instalação pelo o técnico Dexis.

Computador de Aquisição OP 3D (Não fornecido com o produto)

O computador de aquisição é um item de extrema importância para o correto funcionamento do equipamento, a fim de evitar falhas que possam a ocorrer na aquisição das imagens. Desta forma, sugere-se que o computador seja novo e que siga as especificações abaixo:

Sistema Operacional 64-Bit	Windows 10 Pro ou 11 Pro
Memória RAM	16GB ou mais
Processador	Core i7 (3 últimas gerações)
SSD (Para o sistema operacional)	480 GB ou Superior
Disco Rígido (Banco de dados)	2 TB ou Superior
Placa de Vídeo	GTX 1050 TI* ou superior (mínimo 4 GB da Nvidia)
Placa de Rede Offboard	Gigabit Ethernet (1000Mb/s)
Placa de Rede (Internet\ Rede local)	Gigabit Ethernet (1000Mb/s)
USB	4x Portas
Monitor	24 polegadas 1920x1200 ou superior
Fonte	650 W 80 Plus Gold
Teclado	Sim
Mouse	Sim
Gabinete	Padrão (Não poderá ser utilizado o modelo Slim)**

*Placa fornecida junto ao OP3D **com tomo**.

**é obrigatório ser computador, não é permitido notebook.

**Computador de laudo OP 3D (Não é fornecido com o produto)**

O computador de laudos é onde são realizadas as impressões e análises nas imagens e pode ser separado do computador de aquisição. É um item de extrema importância, pois falhas neste podem paralisar a o processo de diagnostico. Com isso, sugerimos que este seja novo e com as especificações abaixo:

Sistema Operacional 64-Bit	Windows 10 Pro ou 11 Pro
Memória RAM	16GB ou mais
Processador	Core i7 (3 últimas gerações)
SSD (Para o sistema operacional)	480 GB ou Superior
Disco Rígido (Banco de dados)	1 TB ou Superior
Placa de Vídeo	NVIDIA com 2 Gb dedicado
Placa de Rede	Gigabit Ethernet (1000Mb/s)
USB	4x Portas
Monitor	24 polegadas 1920x1200 ou superior
Fonte	650 W 80 Plus Gold
Teclado	Sim
Mouse	Sim
Gabinete	Padrão

Pré-requisitos de instalação do equipamento OP 3D PRO™



Dimensão e peso

Observe as medidas das embalagens (Comprimento X Largura X Altura).

Pan / Tele ou Pan / tele / tomo

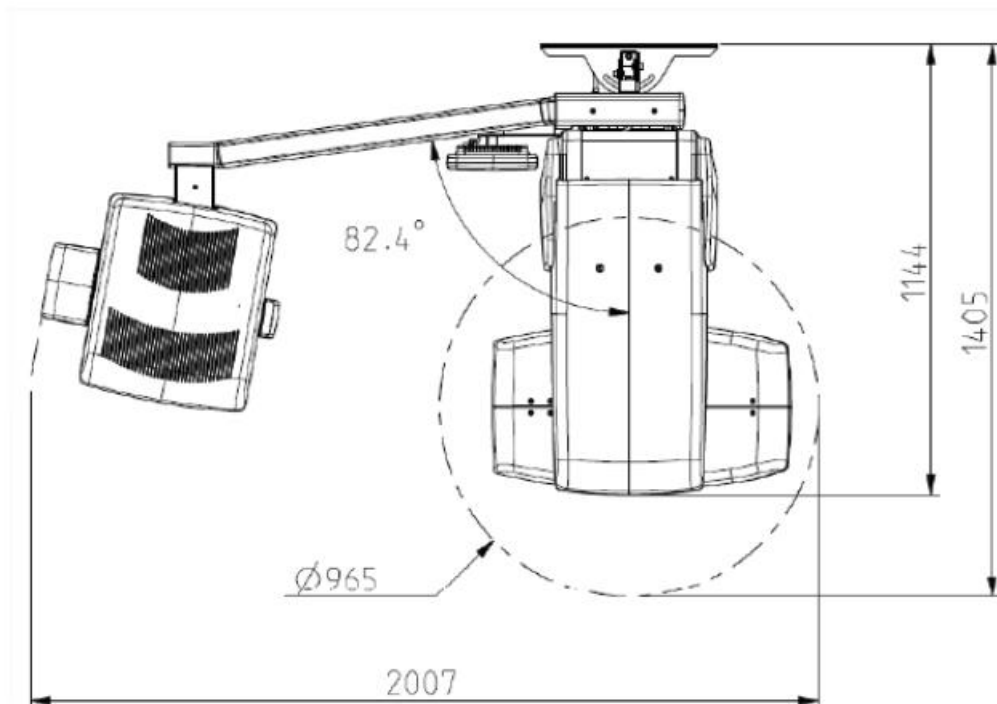
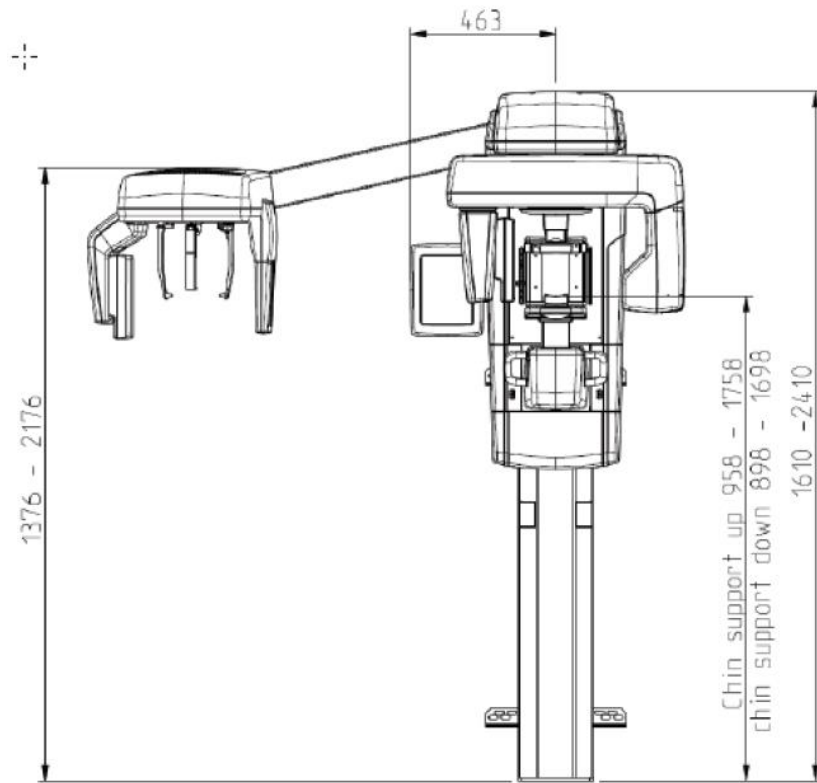
- Caixa 01: 117x65x97 cm / Peso 120kg
- Caixa 02: 140x78x88cm / Peso 68kg

Pan ou Pan / Tomo

- Caixa 01: 117x65x97 cm / Peso 120kg
- Caixa 02: 172x70x97 cm / Peso 183kg

Adequação da sala

- Rede elétrica com aterramento conforme ABNT;
- Aparelho de ar-condicionado dimensionado para sala;
- Disponibilidade de um cabo de rede com internet junto ao computador equipamento;
- Espaço físico suficiente para acomodar o produto, com base nas dimensões demonstradas;
- A Parede deve ser de alvenaria, pois o equipamento é preso à parede por meio de - suporte metálico;
- Duto para passagem de cabo ethernet entre o equipamento e o computador de aquisição;
- Peso do equipamento: 245 kg.

Dimensão


**Nobreak (Não fornecido com o produto)**

- Potência: 5 KVA;
- Tensão de Saída: 220 Volts;
- Plug de saída 20A Padrão ABNT
- Com dupla conversão, Online;
- Com Transformador Isolador;

Computador (Não fornecido com o produto)

É de responsabilidade do comprador disponibilizar acesso à internet junto com o computador de aquisição, para que seja feita a ativação do software, acesso remoto do técnico para instalação, configuração e comunicação com o equipamento.

Orientações:

- Gabinete do computador: deve ser padrão (não podendo ser modelo slim). Desta forma, garanta-se espaço físico dentro do gabinete para instalação da placa de vídeo;
- Monitor: quanto maior a resolução e o tamanho do monitor, melhor a qualidade de imagem para laudos;
- Para conectar seu CliniView a estações remotas, o sistema operacional entre estes computadores deve ser idêntico;
- O computador de aquisição deve ser de uso exclusivo para aquisição de imagens. Acesso a e-mail, web sites, jogos, redes sociais, softwares desconhecidos e pen drives são ponte para malwares e vírus que podem ocasionar danos ao sistema operacional ou ao software de aquisição.
- Não é permitido que seja notebook

Computador de Aquisição OP 3D Pro (Não fornecido com o produto)

O computador de aquisição é um item de extrema importância para o correto funcionamento do equipamento, afim de evitar falhas que possam ocorrer na aquisição das imagens. Desta forma, sugere-se que o computador seja novo e que siga as especificações abaixo:

Sistema Operacional 64-Bit	Windows 10 Pro ou 11 Pro
Memória RAM	16GB ou mais
Processador	Core i7 (3 últimas gerações)
SSD (Para o sistema operacional)	250 GB ou Superior
Disco Rígido (Banco de dados)	1 TB ou Superior
Placa de Vídeo	GTX 1050 TI* ou superior (mínimo 4 GB da Nvidia)
Placa de Rede Offboard	Gigabit Ethernet (1000Mb/s)
Placa de Rede (Internet\ Rede local)	Gigabit Ethernet (1000Mb/s)
USB	4x Portas
Monitor	24 polegadas 1920x1200 ou superior
Fonte	650 W 80 Plus Gold
Teclado	Sim
Mouse	Sim
Gabinete	Padrão (Não poderá ser utilizado o modelo Slim)**

*Placa fornecida junto ao OP 3D PRO **com todo**.

**é obrigatório ser computador, não é permitido notebook.

**Computador de laudo (Não é fornecido com o produto)**

O computador de laudos é onde são realizadas as impressões e análises nas imagens e pode ser separado do computador de aquisição. É um item de extrema importância, pois falhas neste podem paralisar a o processo de diagnostico. Com isso, sugerimos que este seja novo e com as especificações abaixo:

Sistema Operacional 64-Bit	Windows 10 Pro ou 11 Pro
Memória RAM	16GB ou mais
Processador	Core i7 (3 últimas gerações)
SSD (Para o sistema operacional)	250 GB ou Superior
Disco Rígido (Banco de dados)	500 TB ou Superior
Placa de Vídeo	NVIDIA com 2 Gb dedicado
Placa de Rede	Gigabit Ethernet (1000Mb/s)
USB	4x Portas
Monitor	24 polegadas 1920x1200 ou superior
Fonte	650 W 80 Plus Gold
Teclado	Sim
Mouse	Sim
Gabinete	Padrão

Pré-requisitos de instalação do equipamento OP 3D Vison™



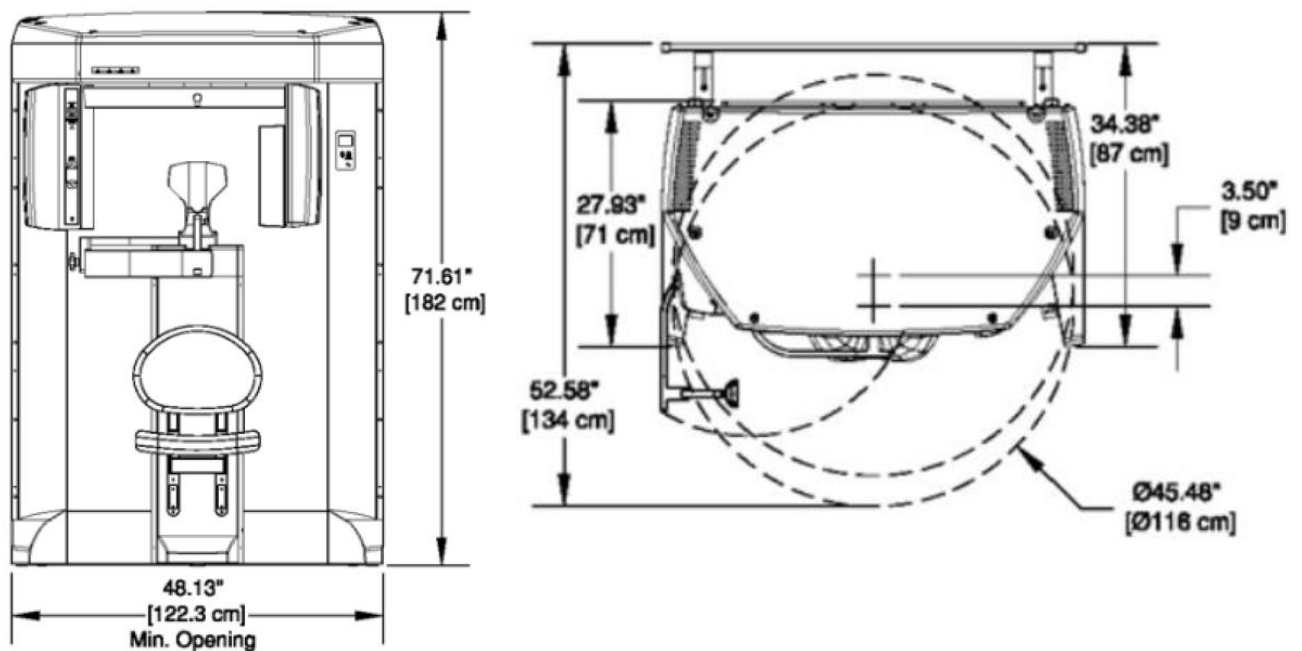
Dimensão e peso

Observe as medidas das embalagens (Comprimento X Largura X Altura).

Caixa 01: 1,23m x 1,35m x 1,83m / Peso 367,3kg

Adequação da sala

- Rede elétrica com aterramento conforme ABNT;
- Aparelho de ar-condicionado dimensionado para sala;
- Disponibilidade de um cabo de rede com internet junto ao computador equipamento;
- Espaço físico suficiente para acomodar o produto, com base nas dimensões demonstradas;
- A Parede deve ser de alvenaria, pois o equipamento é preso à parede por meio de - suporte metálico;
- Duto para passagem de cabo ethernet entre o equipamento e o computador de aquisição;
- Peso do equipamento: 231,3 kg.



**Nobreak (Não fornecido com o produto)**

- Potência: 5 KVA;
- Tensão de Saída: 220 Volts;
- Plug de saída 20A Padrão ABNT
- Com dupla conversão, Online;
- Com Transformador Isolador;

Computador de laudo e/ou para cadastro de paciente OP 3D Vision (Não é fornecido com o produto)

O computador de laudos é onde são realizadas as impressões e análises nas imagens e pode ser separado do computador de aquisição. É um item de extrema importância, pois falhas neste podem paralisar a o processo de diagnostico. Com isso, sugerimos que este seja novo e com as especificações abaixo:

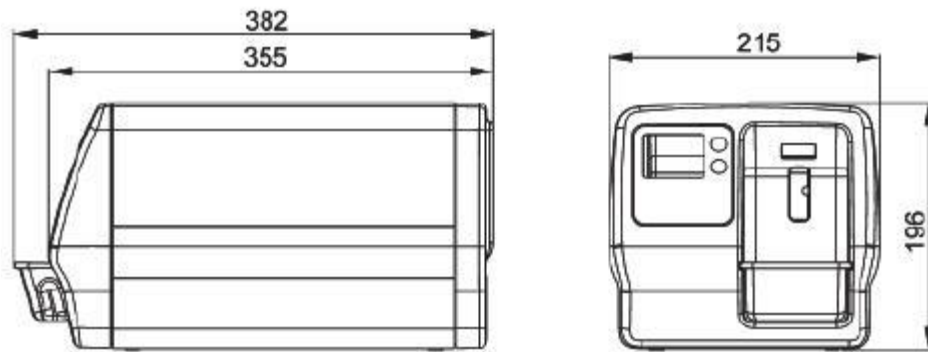
Sistema Operacional 64-Bit	Windows 10 Pro ou 11 Pro
Memória RAM	16GB ou mais
Processador	Core i7 (3 últimas gerações)
SSD (Para o sistema operacional)	250 GB ou Superior
Disco Rígido (Banco de dados)	500 TB ou Superior
Placa de Vídeo	NVIDIA com 2 Gb dedicado
Placa de Rede	Gigabit Ethernet (1000Mb/s)
USB	4x Portas
Monitor	24 polegadas 1920x1200 ou superior
Fonte	650 W 80 Plus Gold
Teclado	Sim
Mouse	Sim
Gabinete	Padrão

Pré-requisitos de instalação do equipamento Scan eXam™



Dimensão e peso

Observe as medidas das embalagens (Comprimento X Largura X Altura).



Caixa
01:

39x38x33cm / Peso 8kg

Adequação da sala

- Aparelho de ar-condicionado dimensionado para sala;
- Disponibilidade de um cabo de rede com internet junto ao computador equipamento;
- Espaço físico suficiente para acomodar o produto, com base nas dimensões demonstradas;
- A superfície para colocar o equipamento deve ser adequado com base na dimensão do equipamento;
- O local a ser instalado deve estar sem trepidações, longe de luz solar e distante de motores ou compressores elétricos;
- Duto para passagem de cabo ethernet entre o equipamento e o computador de aquisição;
- Peso do equipamento: 8 kg.

**Computador de Aquisição (Não é fornecido com o produto)**

computador de aquisição é um item de extrema importância para o correto funcionamento do equipamento, a fim de evitar falhas que possam ocorrer na aquisição das imagens. Desta forma, sugere-se que o computador seja novo e que siga as especificações abaixo:

Sistema Operacional 64-Bit	Windows 10 Pro ou 11 Pro
Memória RAM	16GB ou mais
Processador	Core i5 (3 últimas gerações)
SSD	500 GB ou Superior
Placa de Vídeo	NVIDIA com 2 Gb dedicado
Placa de Rede	Gigabit Ethernet (1000Mb/s)
USB	4x Portas
Monitor	24 polegadas 1920x1200 ou superior
Fonte	650 W 80 Plus Gold
Teclado	Sim
Mouse	Sim

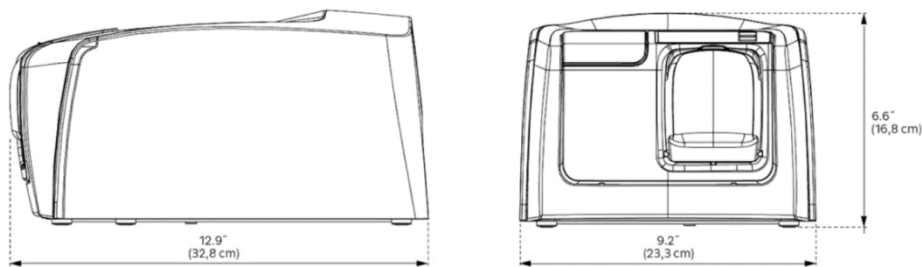
Pré-Requisitos de instalação do equipamento Scan eXam™ One



Dimensão e peso

Observe as medidas das embalagens (Comprimento X Largura X Altura).

Caixa 01: 39x38x33cm / Peso 8kg



Adequação da sala

- Aparelho de ar-condicionado dimensionado para sala;
- Disponibilidade de um cabo de rede com internet junto ao computador equipamento;
- Espaço físico suficiente para acomodar o produto, com base nas dimensões demonstradas;
- A superfície para colocar o equipamento deve ser adequado com base na dimensão do equipamento;
- O local a ser instalado deve estar sem trepidações, longe de luz solar e distante de motores ou compressores elétricos;
- Duto para passagem de cabo ethernet entre o equipamento e o computador de aquisição;
- Peso do equipamento: 8 kg.

**Computador de Aquisição (Não é fornecido com o produto)**

computador de aquisição é um item de extrema importância para o correto funcionamento do equipamento, afim de evitar falhas que possam ocorrer na aquisição das imagens. Desta forma, sugere-se que o computador seja novo e que siga as especificações abaixo:

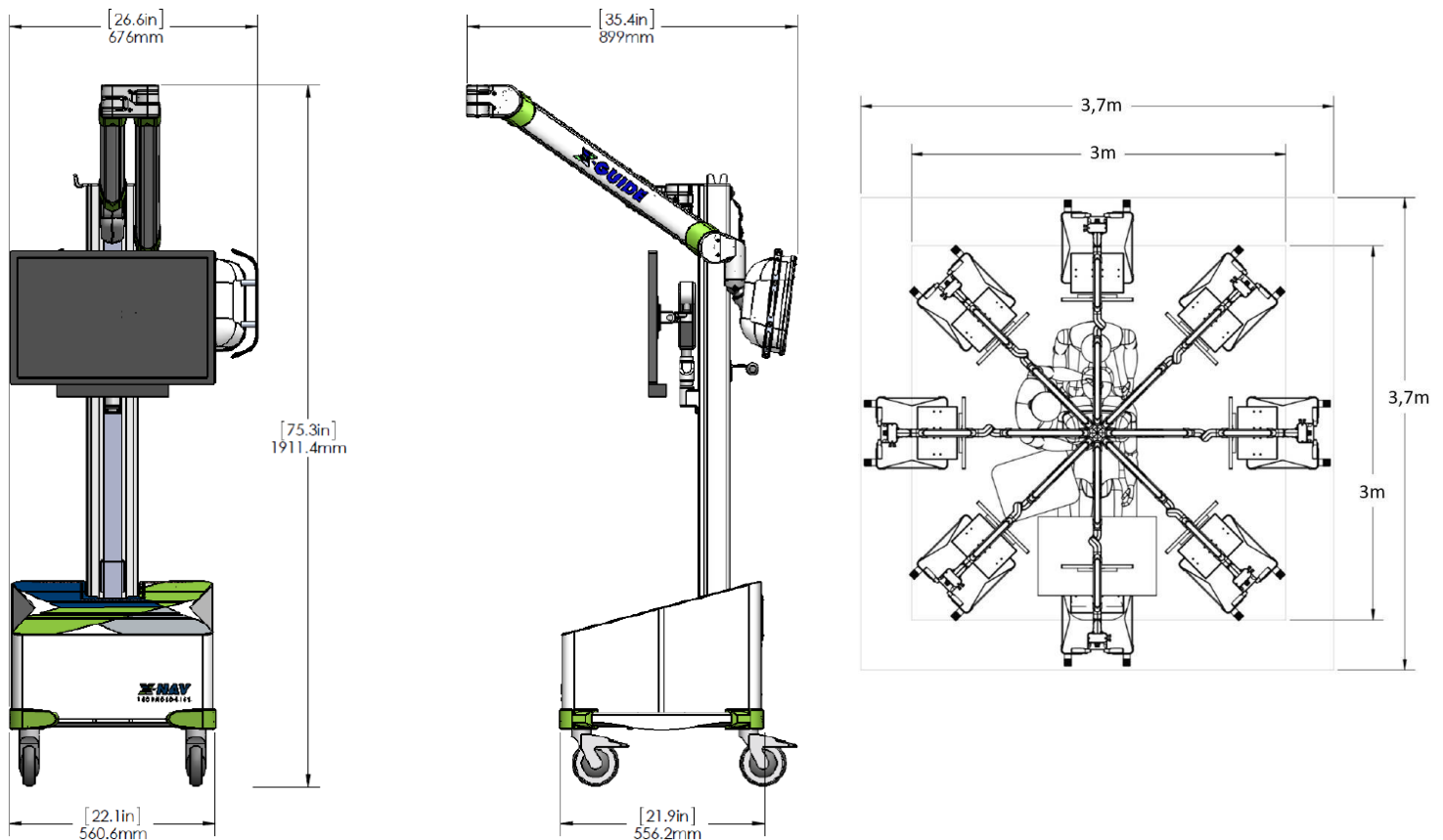
Sistema Operacional 64-Bit	Windows 10 Pro ou 11 Pro
Memória RAM	16GB ou mais
Processador	Core i5 (3 últimas gerações)
SSD	500 GB ou Superior
Placa de Vídeo	NVIDIA com 2 Gb dedicado
Placa de Rede	Gigabit Ethernet (1000Mb/s)
USB	4x Portas
Monitor	24 polegadas 1920x1200 ou superior
Fonte	650 W 80 Plus Gold
Teclado	Sim
Mouse	Sim

pré-requisitos de instalação do equipamento X-Guide™



Dimensão e peso

- Comprimento X Largura X Altura: 1,14m x 0,9m x 1,8m
- Peso Bruto: 125kg
- Peso Líquido: 88kg



Adequação da sala

- Rede elétrica com aterramento conforme ABNT.
- Disponibilidade de um cabo de rede com internet junto ao equipamento.
- Piso de rolagem entre os ambientes deve suportar o tráfego em rodízio de 88kg
- Espaço físico: suficiente para acomodar o produto, com base nas dimensões demonstradas

**Nobreak (Não fornecido com o produto)**

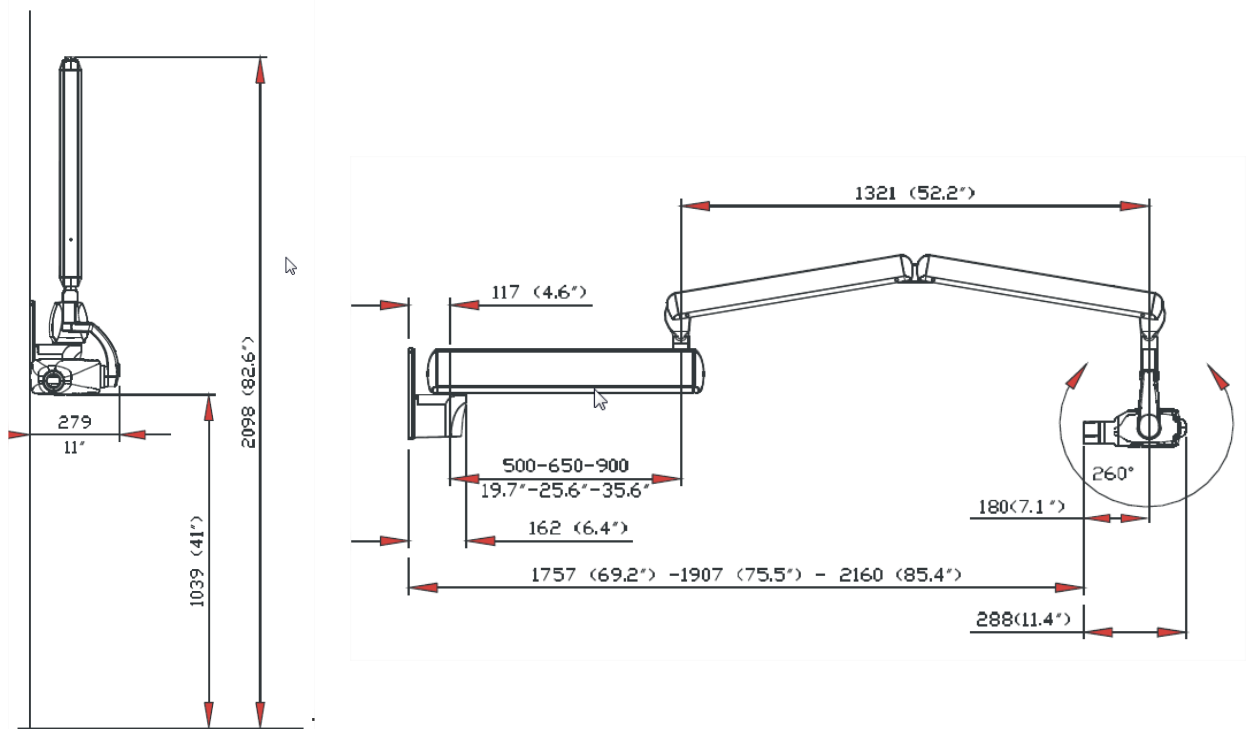
- Potência: 2 KVA;
- Tensão de Saída: 220 Volts;
- Plug de saída 20A
- Com dupla conversão, Online;
- Com Transformador Isolador;

pré-requisitos de instalação do equipamento FOCUS™

Dimensão e peso

Observe as medidas das embalagens (Comprimento X Largura X Altura).

Caixa 01: 105 x 27 x 94cm / Peso 35kg



Adequação da sala

- Espaço físico suficiente para acomodar o produto.
- A Parede deve ser de alvenaria, pois o equipamento é preso à parede por meio de - suporte metálico;
- Duto para passagem para o disparador externo a sala (caso necessário);
- Peso do equipamento: 30 kg.
- Peso do Tubo de Raio x 4,5 kg.

Nobreak (Não fornecido com o produto)

- Potência: 2 KVA;
- Tensão de Saída: 220 Volts;
- Plug de saída 20A
- Com dupla conversão, Online;
- Com Transformador Isolador;



Pré-Requisitos de instalação do equipamento IS 3600 e IS 3700



Adequação da sala

- Disponibilidade de um cabo de rede com internet junto ao computador equipamento;
- Espaço físico suficiente para acomodar o produto, com base;
- A superfície para colocar o equipamento deve ser adequado com base na dimensão do equipamento;
- O local a ser instalado deve estar sem trepidações, longe de luz solar e distante de motores ou compressores elétricos;

Computador de Aquisição (Não é fornecido com o produto)

computador de aquisição é um item de extrema importância para o correto funcionamento do equipamento, a fim de evitar falhas que possam ocorrer na aquisição das imagens. Desta forma, sugere-se que o computador seja novo e que siga as especificações abaixo:

Sistema Operacional 64-Bit	Windows 10 Pro
Memória RAM	16GB ou mais
Processador	Core i7 (4 últimas Gerações)
SSD	1 TB ou Superior
Placa de Vídeo	RTX 2060 ou superior (mínimo 6GB)
USB A 3.0	Sim
USB A	Sim
Monitor	1920x1080 ou superior
Teclado	Sim
Mouse	Sim